



Kraftfahrt-Bundesamt

DE-24932 Flensburg

Allgemeine Betriebserlaubnis (ABE) National Type Approval

ausgestellt von:

Kraftfahrt-Bundesamt (KBA)

nach § 22 in Verbindung mit § 20 Straßenverkehrs-Zulassungs-Ordnung (StVZO)
für einen Typ des folgenden Genehmigungsobjektes

Fahrzeugsitze (Einzelsitze)

issued by:

Kraftfahrt-Bundesamt (KBA)

according to § 22 and 20 Straßenverkehrs-Zulassungs-Ordnung (StVZO) for a type
of the following approval object

vehicle seats (single seat)

Genehmigungsnummer: **91909*00**

Approval number:

1. Genehmigungsinhaber:
Holder of the approval:
RECARO Automotive GmbH
DE-73230 Kirchheim unter Teck
2. Gegebenenfalls Name und Anschrift des Bevollmächtigten:
If applicable, name and address of representative:
Entfällt
Not applicable
3. Typbezeichnung:
Type:
Podium



Kraftfahrt-Bundesamt

DE-24932 Flensburg

2

Genehmigungsnummer: **91909*00**

Approval number:

4. Aufgebrachte Kennzeichnungen:
Identification markings:
Hersteller oder Herstellerzeichen
Manufacturer or registered manufacturer`s trademark

Typ
Type

Genehmigungszeichen
Approval identification

5. Anbringungsstelle der Kennzeichnungen:
Position of the identification markings:
Siehe Punkt 0.5 des Prüfberichtes
See point 0.5 of the test report

6. Zuständiger Technischer Dienst:
Responsible Technical Service:
SGS-TÜV Saar GmbH
DE-81379 München

7. Datum des Prüfberichts des Technischen Dienstes:
Date of test report issued by the Technical Service:
04.02.2021

8. Nummer des Prüfberichts des Technischen Dienstes:
Number of test report issued by that Technical Service:
N40S0001-00

9. Verwendungsbereich:
Range of application:
Das Genehmigungsobjekt „Fahrzeugsitze (Einzelsitze)“ darf nur zur
Verwendung gemäß:
The use of the approval object „vehicle seats (single seat)“ is restricted to the
application listed:

Punkt 1. des Prüfberichtes
Point 1. of the test report

unter den angegebenen Bedingungen an den dort aufgeführten bzw.
beschriebenen Kraftfahrzeugen feilgeboten werden.
The offer for sale is only allowed on the listed vehicles under the specified
conditions.



Kraftfahrt-Bundesamt

DE-24932 Flensburg

3

Genehmigungsnummer: **91909*00**

Approval number:

10. Bemerkungen:

Remarks:

**Es gelten die im o.g. Gutachten nebst Anlagen festgehaltenen Angaben.
The indications given in the above mentioned test report including its annexes shall apply.**

Die Anforderungen des Artikels 31, Absätze 5, 6, 8, 9 und 12 der Richtlinie 2007/46/EG - Verkauf und Inbetriebnahme von Teilen oder Ausrüstungen, von denen ein erhebliches Risiko für das einwandfreie Funktionieren wesentlicher Systeme ausgehen kann - sind sinngemäß erfüllt.

The requirements of Article 31, paragraphs 5, 6, 8, 9 and 12 of directive 2007/46/EC - Sale and entry into service of parts or equipment which are capable of posing a significant risk to the correct functioning of essential systems - are met.

11. Änderungsabnahme gemäß § 19 (3) StVZO:

Acceptance test of the modification as per § 19 (3) StVZO:

Siehe Prüfbericht

See test report

12. Die Genehmigung wird **erteilt**

Approval is **granted**

13. Grund (Gründe) für die Erweiterung der Genehmigung (falls zutreffend):

Reason(s) for the extension (if applicable):

Entfällt

Not applicable

14. Ort: **DE-24932 Flensburg**

Place:

15. Datum: **04.03.2021**

Date:

16. Unterschrift: **Im Auftrag**

Signature:

Tag Aldeen Hussein Agha





Kraftfahrt-Bundesamt

DE-24932 Flensburg

4

Genehmigungsnummer: **91909*00**

Approval number:

Anlagen:

Enclosures:

Gemäß Inhaltsverzeichnis

According to index



Kraftfahrt-Bundesamt

DE-24932 Flensburg

Inhaltsverzeichnis zu den Beschreibungsunterlagen Index to the information package

Nummer der Genehmigung: **91909*00**
Approval No.

Ausgabedatum: **04.03.2021**
Date of issue:

letztes Änderungsdatum: --
last date of amendment:

Nebenbestimmungen und Rechtsbehelfsbelehrung
Collateral clauses and instruction on right to appeal

Prüfbericht(e) Nr.:
Test report(s) No.:
N40S0001-00

Datum:
Date
04.02.2021

Beschreibungsbogen Nr.:
Information document No.:
RECARO Podium

Datum:
Date
02.02.2021

Liste der Änderungen:
List of modifications:
Entfällt
Not applicable

Datum:
Date



Kraftfahrt-Bundesamt

DE-24932 Flensburg

Nummer der Genehmigung: **91909*00**

- Anlage -

Nebenbestimmungen und Rechtsbehelfsbelehrung

Nebenbestimmungen

Jede Einrichtung, die dem genehmigten Typ entspricht, ist gemäß der angewendeten Vorschrift zu kennzeichnen.

Das Genehmigungszeichen lautet wie folgt:

KBA 91909

Die Einzelerzeugnisse der reihenweisen Fertigung müssen mit den Genehmigungsunterlagen genau übereinstimmen. Änderungen an den Einzelerzeugnissen sind nur mit ausdrücklicher Zustimmung des Kraftfahrt-Bundesamtes gestattet.

Änderungen der Firmenbezeichnung, der Anschrift und der Fertigungsstätten sowie eines bei der Erteilung der Genehmigung benannten Zustellungsbevollmächtigten oder bevollmächtigten Vertreters sind dem Kraftfahrt-Bundesamt unverzüglich mitzuteilen.

Verstöße gegen diese Bestimmungen können zum Widerruf der Genehmigung führen und können überdies strafrechtlich verfolgt werden.

Die Genehmigung erlischt, wenn sie zurückgegeben oder entzogen wird, oder der genehmigte Typ den Rechtsvorschriften nicht mehr entspricht. Der Widerruf kann ausgesprochen werden, wenn die für die Erteilung und den Bestand der Genehmigung geforderten Voraussetzungen nicht mehr bestehen, wenn der Genehmigungsinhaber gegen die mit der Genehmigung verbundenen Pflichten - auch soweit sie sich aus den zu dieser Genehmigung zugeordneten besonderen Auflagen ergeben - verstößt oder wenn sich herausstellt, dass der genehmigte Typ den Erfordernissen der Verkehrssicherheit oder des Umweltschutzes nicht entspricht.

Das Kraftfahrt-Bundesamt kann jederzeit die ordnungsgemäße Ausübung der durch diese Genehmigung verliehenen Befugnisse, insbesondere die genehmigungsgerechte Fertigung sowie die Maßnahmen zur Übereinstimmung der Produktion, nachprüfen. Es kann zu diesem Zweck Proben entnehmen oder entnehmen lassen. Dem Kraftfahrt-Bundesamt und/oder seinen Beauftragten ist ungehinderter Zutritt zu Produktions- und Lagerstätten zu gewähren.

Die mit der Erteilung der Genehmigung verliehenen Befugnisse sind nicht übertragbar. Schutzrechte Dritter werden durch diese Genehmigung nicht berührt.

Rechtsbehelfsbelehrung

Gegen diese Genehmigung kann innerhalb eines Monats nach Bekanntgabe Widerspruch erhoben werden. Der Widerspruch ist beim **Kraftfahrt-Bundesamt, Fördestraße 16, DE-24944 Flensburg**, schriftlich oder zur Niederschrift einzulegen.



Kraftfahrt-Bundesamt

DE-24932 Flensburg

2

Approval No.: **91909*00**

- Attachment -

Collateral clauses and instruction on right to appeal

Collateral clauses

All equipment which corresponds to the approved type is to be identified according to the applied regulation.

The approval identification is as follows: - see German version -

The individual production of serial fabrication must be in exact accordance with the approval documents. Changes in the individual production are only allowed with express consent of the Kraftfahrt-Bundesamt.

Changes in the name of the company, the address and the manufacturing plant as well as one of the parties given the authority to delivery or authorised representative named when the approval was granted is to be immediately disclosed to the Kraftfahrt-Bundesamt.

Breach of this regulation can lead to recall of the approval and moreover can be legally prosecuted.

The approval expires if it is returned or withdrawn or if the type approved no longer complies with the legal requirements. The revocation can be made if the demanded requirements for issuance and the continuance of the approval no longer exist, if the holder of the approval violates the duties involved in the approval, also to the extent that they result from the assigned conditions to this approval, or if it is determined that the approved type does not comply with the requirements of traffic safety or environmental protection.

The Kraftfahrt-Bundesamt may check the proper exercise of the conferred authority taken from this approval at any time. In particular this means the compliant production as well as the measures for conformity of production. For this purpose samples can be taken or have taken. The employees or the representatives of the Kraftfahrt-Bundesamt may get unhindered access to the production and storage facilities.

The conferred authority contained with issuance of this approval is not transferable. Trade mark rights of third parties are not affected with this approval.

Instruction on right to appeal

This approval can be appealed within one month after notification. The appeal is to be filed in writing or as a transcript at the **Kraftfahrt-Bundesamt, Fördestraße 16, DE-24944 Flensburg.**

TYP-GUTACHTEN
Nr.: N40S0001-00
V01

über die Vorschriftmäßigkeit eines Fahrzeuges
bei bestimmungsgemäßem Ein- oder Anbau von Teilen / Geräten
gemäß § 22 in Verbindung mit § 20 Straßenverkehrs-Zulassungs-Ordnung (StVZO)

0. Allgemeine Angaben

- 0.1 Fabrik- oder Handelsmarke: RECARO
- 0.2 Typbezeichnung: Podium
- 0.2.1 Handelsname: RECARO Podium CF

Genehmigungsobjekt: Einzelsitz zum Austausch gegen den Originalsitz
(Fahrer- und/oder Beifahrerseite)



- Genehmigungsgrundlage:
- § 30 StVZO (Stand Januar 2016)
 - § 35a (1), (2), (5), (6), (7), (8), (9) StVZO
 - § 35b StVZO in Verbindung mit
Führerhausrichtlinien BMV / StV 13/36.25.01-12 vom
26.05.1986 VkB1. 1986, S. 303
 - Prüfung in Anlehnung an die UN-Regelung Nr. 14,
einschließlich aller Änderungen bis Amendment 09
 - Prüfung in Anlehnung an die Richtlinie des Rates
76/115/EWG einschließlich aller Änderungen bis
Nr. 2005/41/EG
 - Prüfung in Anlehnung an die UN-Regelung Nr. 16,
einschließlich aller Änderungen bis Amendment 08
 - Prüfung in Anlehnung an die Richtlinie des Rates
77/541//EWG, einschließlich aller Änderungen bis
Nr. 2006/96/EG
 - Prüfung in Anlehnung an die UN-Regelung Nr. 17,
einschließlich aller Änderungen bis Amendment 09
 - Prüfung in Anlehnung an die Richtlinie des Rates
74/408/EWG, einschließlich aller Änderungen bis
Nr. 2006/96/EG
 - Prüfung in Anlehnung an die Richtlinie des Rates
74/60/EWG, einschließlich aller Änderungen
bis Nr.2000/4/EG
 - Prüfung in Anlehnung an die UN-Regelung Nr. 95,
einschließlich aller Änderungen bis Amendment 03
 - Prüfung in Anlehnung an die UN-Regelung Nr. 21,
einschließlich aller Änderungen bis Amendment 01
 - Prüfung in Anlehnung an die Richtlinie des Rates
74/60/EWG, einschließlich aller Änderungen
bis Nr.2000/4/EG
 - Prüfung in Anlehnung an die
Verordnung EU 1230/2012/EG

- 0.3 Ausführungsvarianten: **Kennzeichnung am Produktionslabel**
- 079.xx.xxxx = Einzelsitz (Baugruppe)
 - xxx.01.xxxx = Größe M
 - xxx.02.xxxx = Größe L
 - xxx.xx.1xxx = Linker Sitz
 - xxx.xx.2xxx = Rechter Sitz
 - xxx.xx.xB21 = Bezug Perlon Velour
 - xxx.xx.xB22 = Bezug Alcantara + Leder, Farbvariante 1
 - xxx.xx.xB23 = Bezug Alcantara + Leder, Farbvariante 2

Bemerkung: Gesamtgewicht

Größe M: 6,1 kg
Größe L: 5,9 kg

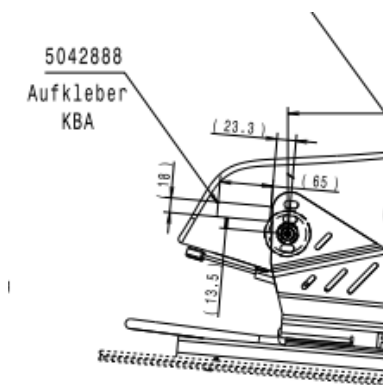
- 0.4 Genehmigungszeichen: KBA 91909

0.5 Kennzeichnungsort/-art

0.5.1 Einzelsitz (Baugruppe):

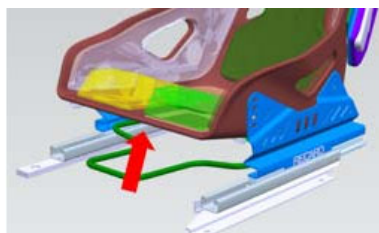
Auf der Außenseite vor dem Sitzadapter. Sie besteht aus einem nicht zerstörungsfrei ablösba- ren, silberfarbenen Aufkleber mit schwarzer Schrift (geprüft nach KBA Merk- blatt) und ist auch bei eingebauten Sitzen ohne Hilfsmittel lesbar. Dieser enthält folgende Angaben:

- Hersteller : „RECARO“
- Typ : „Podium“
- KBA-Nr. : „KBA 91909“



0.5.2 Sitzschale inkl. Sitzpolster (Pads):

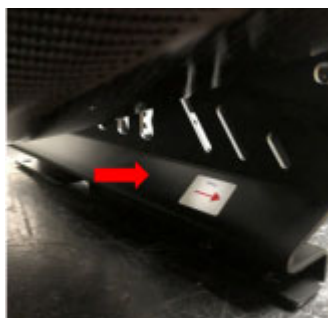
Auf der Unterseite der Sitzschale im vorderen Bereich (siehe 0.3)



0.5.3 Sitzadapter:

Auf der Innenseite im vorderen Bereich

Teile-Nr. 5244971 (links), 5244986 (rechts)



0.5.4 Sitzschienen: Auf der Innenseite

Fahrersitz: 82890768-4 (aussen), 82890766-4 (innen)
Beifahrersitz: 82890766-5 (innen), 82890768-5 (außen)



0.5.5 Konsole (Fahrzeugtypspezifisch): An der Konsole Türseitig (Aufkleber mit Artikelnummer z.B. 87.23.15)

0.6 Genehmigungsinhaber: RECARO Automotive GmbH
Anschritt: Stuttgarter Straße 73
D-73230 Kirchheim unter Teck

1. Verwendungsbereich

Fahrzeugzuordnung:	Der Einzelsitz, Typ Podium ist zum Einbau in die in der Anlage 1 genannten Fahrzeugtypen und unter Einhaltung der Bemerkungen in Anlage 2 geeignet.
Fahrzeugart:	Personenkraftwagen
Fahrzeugklasse(n):	M1
Lenkungsanordnung	Linkslenker (LL) optional Rechtslenker (RL)
Weitere Einschränkungen der Einbaulage:	Einbau des Einzelsitzes unter Verwendung von fahrzeugspezifischer Konsole
Bemerkungen:	--

2. Technische Beschreibung

Der Einzelsitz kann den Seriensitz des Fahrzeugs ersetzen:

Einzelsitz (Baugruppe)

Podium (ohne Seitenairbag)

Baugruppe bestehend aus:

Sitzschale

Teile-Nr./Kennz.: 079.xx.xxxx

Kohlefaser Sitzschale mit integrierter Kopfstütze und feststehender Rückenlehne.

Im unteren Bereich des Sitzteils sind links und rechts Öffnungen für den serienmäßigen Dreipunktgurt bzw. eines möglichen Mehrpunktgurtsystems integriert.

In der Rückenlehne sind weitere Öffnungen für einen Mehrpunktgurt integriert.

Von den insgesamt 6 Öffnungen sind jeweils nur die untersten für die Verwendung eines Mehrpunktgurtes vorgesehen und geeignet.

Im Sitzboden befindet sich mittig ebenfalls ein Gurtdurchbruch für die Durchführung des Schrittgurtes eines möglichen Mehrpunktgurtsystems

Sitzpolster (Pads)

Die Sitzpolsterung ist in Form von Pads (einzelne Polsterkissen) für Rückenlehnen-, Sitzkissen-, Seitenwangen- und Kopfstützenpolsterung ausgeführt. Die Pads bestehen aus Polyurethanschaumstoff und sind mit Schnellverschlüssen an der Sitzschale befestigt. Für die Seitenwangen sind wahlweise Pads in Größe M oder L erhältlich, die sich in der Schaumstärke unterscheiden. Bezugsmaterialien sind textile Stoffe, Mikrofaserstoffe und (Kunst-)Leder.

Sitzadapter

Teile-Nr.: 5219908 (Satz)

Sitzschienen

Teile-Nr.: li.:7208800.1B, re.: 7208800.2B (Satz),

Optional

Teile-Nr.: li. 7208800.1A, re.: 7208800.2A

optional

Übernahme der Original Sitzschienen

Konsole

Fahrzeugspezifische Konsole (Adapter zur Befestigung des Einzelsitzes an die originalen Sitzverankerungspunkte).

Zur Befestigung des Sitzes sind beidseitig je 2 Gewindebuchsen innen auf das Sitzteil der Schale geklebt. An ihnen wird beidseitig je ein aus Stahlblech gefertigter Adapter befestigt, der dann mit den jeweiligen fahrzeugspezifischen Konsolen verschraubt wird.

Die Befestigung des Einzelsitzes im Fahrzeug erfolgt ausschließlich mit den RECARO-Handelskonsolen. Diese Adaption ist fest mit den beiden seitlichen Adaptern aus Stahlblech verschraubt. Die Befestigungs- und Gurtanbindungspunkte entsprechen denen der Serienfahrzeugs. Eine Höhen- / Neigungsverstellung der Schale ist durch mehrere Befestigungsmöglichkeiten in den Adaptern möglich (4 Langlöcher vorne / 2 Löcher hinten).

Die fahrzeugspezifische Konsole wird mit den originalen Schrauben des Fahrzeugherstellers ins Fahrzeug geschraubt. RECARO-Nachrüstschiene, Adapter und Schalensitz werden jeweils mit M8- Schrauben befestigt.

3. Stilllegung des Seitenairbags und der Sitzplatzbelegungserkennung

Bei einigen Fahrzeugausführungen wird der im serienmäßigen Sitz integrierte Seitenairbag durch den Austausch gegen den Podium stillgelegt. Dabei sind nachfolgende Punkte zu beachten:

Die etwaige, zusätzliche Schutzfunktion des Seitenairbags ist nicht mehr gegeben welches im Falle eines Seitenaufpralls zu schwereren Verletzungen führen kann.

Für die Stilllegung, die Montagearbeiten, die Aufbewahrung und die Lagerung von Sitzen mit Seitenairbag gelten die VKBI-Verlautbarung Nr. 28/1999 sowie der § 35a StVZO, Erläuterung 31 (TÜVIS Stand 10/97) und sind zu beachten.

Es ist ein Warnhinweis in Form eines Piktogramms, das auf den deaktivierten Seitenairbag hinweist, für den jeweiligen Sitzplatz gut sichtbar und dauerhaft anzubringen.

Durch die Stilllegung des Seitenairbags erlischt die Betriebserlaubnis des Fahrzeugs, wenn nicht unverzüglich eine Abnahme des Einbaus gemäß § 19 (3) StVZO, Punkt 3 durchgeführt wird.

Diese Informationen müssen dem Kunden in geeigneter Weise zur Verfügung gestellt werden.

Bemerkungen:

Der Einbau des Einzelsitzes darf nur durch Recaro-Fachhändler oder durch eine geeignete Fachwerkstatt durchgeführt werden.

Nach dem Umbau muss unverzüglich eine Abnahme durch einen amtlich anerkannten Sachverständigen oder Prüfer für den Kraftfahrzeugverkehr oder einem Prüfenieur einer amtlich anerkannten Überwachungsorganisation durchgeführt werden.

Fahrzeugteile mit Airbags dürfen nur von geschultem Personal in einer gemäß Sprengstoffgesetz zugelassenen Fachwerkstatt ein- und ausgebaut werden. Dieses gilt auch für die Stilllegung von Airbags im Original Fahrzeugsitz. Ein Nachweis der Fachwerkstatt über die Umbauarbeiten ist gemeinsam mit der Allgemeinen Betriebserlaubnis bei der Abnahme vorzulegen.

Es ist ein Warnhinweis in Form eines Piktogramms, das auf den deaktivierten Seitenairbag hinweist, für den jeweiligen Sitzplatz gut sichtbar und dauerhaft anzubringen.

Das Stilllegen einer Sitzplatzbelegungserkennung muss durch eine Fachwerkstatt erfolgen. Das Stilllegen ist nur möglich, solange eine Deaktivierung durch die Richtlinie UN-R16 vorgesehen ist. Ein Nachweis der Fachwerkstatt über die Umbauarbeiten ist gemeinsam mit der Allgemeinen Betriebserlaubnis bei der Abnahme vorzulegen.

Nach der Stilllegung der Sitzplatzbelegungserkennung ist ein geeigneter Warnhinweis, der auf die fehlende Funktion der Sitzplatzbelegungserkennung hinweist, an einer gut sichtbaren Stelle im Fahrzeug anzubringen.

Im Rahmen der Abnahme des Einbaus sind die Funktion der Airbagkontrollleuchte gemäß Fahrzeugbedienungsanleitung und die eventuell erforderlichen Kennzeichnungsmaßnahmen im Zusammenhang mit der Verwendung von Kinderrückhaltesystemen auf dem Beifahrersitz entsprechend der Einbauanleitung gesondert zu überprüfen.

Ein Warnhinweis ist nach Einbauanleitung anzubringen.

4. Prüfungen:

4.1 Einbauprüfungen

Am Einzelsitz wurden folgende Prüfungen durchgeführt

Bestimmung des „H“-Punktes und des tatsächlichen Rumpfwinkels
(UN-R17 Anhang 3)

- Untersuchungen bezüglich des Sichtfeldes (UN-R125) und der indirekten Sicht (UN-R46)
- Bestimmung der Höhe und Breite der Kopfstütze (UN-R17 Anhang 4)
- Lage der effektiven Gurtverankerungspunkte (UN-R14)
- Radienanforderungen (UN-R21)
- Anforderungen Führerhausrichtlinie

Prüfergebnis: Der geprüfte Einzelsitz erfüllte die Anforderungen der genannten Prüfgrundlagen

4.2 Festigkeitsprüfungen:

- Festigkeitsprüfungen der Gurtverankerungspunkte bei der Verwendung von 3-Punkt und Mehrpunkt Gurten (UN-R14)
- Widerstandsfähigkeit der Rückenlehne (UN-R17 Anhang 5)
- Widerstandsfähigkeit der Verstell- und Verriegelungseinrichtungen (UN-R17 Anhang 7)
- Energieaufnahme der Kopfstütze (UN-R17 Anhang 6)

Prüfergebnis: Der geprüfte Einzelsitz erfüllte die Anforderungen der genannten Prüfgrundlagen

4.2.3 Fahrzeugbezogene Prüfungen:

Es wird bestätigt, dass die im Verwendungsbereich aufgeführten Fahrzeugtypen kompatibel mit dem Einzelsitz sind und die oben aufgeführten Prüfgrundlagen erfüllt werden.

4.2.4 Seitenaufprall:

Die Schutzwirkung im Falle eines Seitenaufpralls ist in Anlehnung an die UN-R95 geprüft worden.

Fahrzeug:

Da die im Verwendungsbereich aufgeführten Fahrzeugtypen serienmäßig mit und ohne Seitenairbag genehmigt sind, erfüllen diese Fahrzeugtypen mit und ohne Seitenairbag die Anforderungen der UN-R95.

Einzelsitz:

Schlittenversuch in Anlehnung der Absprache zwischen Sitzhersteller und KBA vom 19.11.2008.

5. Hinweise und Auflagen

5.1 Hinweise und Auflagen für den Fahrzeughalter:

Durch die vorgenommene Änderung erlischt die Betriebserlaubnis des Fahrzeuges, wenn nicht unverzüglich die gemäß StVZO § 19 Abs. 3 vorgeschriebene Änderungsabnahme durchgeführt und bestätigt wird oder festgelegte Auflagen nicht eingehalten werden.

Der Umbau bezieht sich auf Links- und Rechtslenkerfahrzeuge der ersten Sitzreihe.

Der Einzelsitz ist nach den Herstellervorschriften einzubauen und anhand der fahrzeugbezogenen Montage- und Einbauanleitung (siehe Anlage 6.3 und 6.4) zu bedienen.

Der Einbau des Einzelsitzes darf nur durch Recaro-Fachhändler oder durch eine geeignete Fachwerkstatt durchgeführt werden. Dabei sind die unter Punkt 3 aufgeführten Bemerkungen und Auflagen zu beachten.

Ein Nachweis über die von der Fachwerkstatt durchgeführten Arbeiten ist gemeinsam mit dem Abdruck der Allgemeinen Betriebserlaubnis bei der Abnahme des Einbaus vorzulegen.

Nach der Durchführung der technischen Änderung ist das Fahrzeug unter Vorlage der vorliegenden Allgemeinen Betriebserlaubnis (ABE), sowie dem o.g. Installationsprotokoll unverzüglich einem amtlich anerkannten Sachverständigen oder Prüfer einer Technischen Prüfstelle oder einem Prüfenieur einer amtlich anerkannten Überwachungsorganisation zur Durchführung und Bestätigung der vorgeschriebenen Änderungsabnahme vorzuführen einer.

5.2 Mitführen von Dokumenten:

Nach der durchgeführten Abnahme ist der Nachweis mit der Bestätigung über die Änderungsabnahme mit den Fahrzeugpapieren mitzuführen und zuständigen Personen auf Verlangen vorzuzeigen; dies entfällt nach erfolgter Berichtigung der Fahrzeugpapiere.

5.3 Berichtigung der Fahrzeugpapiere:

Die unmittelbare Berichtigung der Zulassungsbescheinigung nach § 13 FZV durch die zuständige Zulassungsbehörde durch den Fahrzeughalter ist nicht erforderlich, aber statthaft.

Die Änderung der Fahrzeugdaten ist der Zulassungsbehörde spätestens bei deren nächster Befassung mit den Zulassungsbescheinigung mitzuteilen.

6. Anlagen

I

6.1 Anlage 1: Verwendungsbereich

6.2 Anlage 2: Auflagen

6.3 RECARO Einbauanleitung HYUNDAI I30N

6.4 Montageanleitung zu Stilllegung oder Umrüstung
des Seitenairbags

6.5 Beschreibungsbogen RECARO Podium

00_BB_RECARO_Podium_000.docx

Datum: 02.02.2021

7. Schlussbescheinigung

Gegen die Verwendung der unter 2. beschriebenen Änderungen bestehen, unter Beachtung der unter 4. beschriebenen Auflagen und Hinweise, unsererseits keine technischen Bedenken.

Es wird bescheinigt, dass die im Verwendungsbereich beschriebenen Fahrzeuge nach der Änderung unter Beachtung der in diesem Typ-Gutachten genannten Auflagen und Hinweise den Vorschriften der StVZO in der heute gültigen Fassung entsprechen. Der Sitzhersteller RECARO Automotive GmbH (Inhaber des Typ-Gutachtens) hat den Nachweis der Zertifizierungsstelle der TÜV Rheinland Kraftfahrt GmbH erbracht, dass er ein Qualitätssicherungssystem gemäß Anlage XIX, Abschnitt 2 StVZO unterhält.

Das Typ-Gutachten umfasst die Blätter 1 - 11 sowie die unter 6. aufgeführte(n) Anlage(n) und darf nur in vollem Wortlaut vervielfältigt und weitergegeben werden.

Das Typ-Gutachten verliert seine Gültigkeit bei Änderungen des Teils oder wenn vorgenommene Änderungen an dem beschriebenen Fahrzeugtyp die Verwendung der Umrüstung beeinflussen sowie bei Änderung der gesetzlichen Grundlagen.

Prüflaboratorium

KBA P 00084-10

SGS-TÜV Saar GmbH

benannt vom Kraftfahrt-Bundesamt
Bundesrepublik Deutschland

Verantwortlicher Sachverständiger

Konformitätscheck durch




Oliver Gall

Stefan van Husen

München, 04.02.2021

Dieses Typ-Gutachten darf nur vom Auftraggeber und nur in vollem Wortlaut vervielfältigt und weitergegeben werden. Eine auszugsweise Vervielfältigung und Veröffentlichung des Typ-Gutachtens ist nur nach schriftlicher Genehmigung des Prüflaboratoriums zulässig.

Geeignete Fahrzeugtypen für den Einbau des Einzelsitzes Podium:

Hersteller Hyundai:					
Handelsbezeichnung	Typ	Nummer der Betriebserlaubnis	Sitzkonsole	Zulässiger Gurt	Anmerkungen
- I30 N	PDe opt. PDE	e11*2001/116*3807 ab Erweiterung 02 e5*2007/46*1075 bis Erweiterung 06*	87.23.15/-25	Serien- gurt	1, 2, 3, 4, 5,

*Spätere Erweiterungen zulässig, wenn die Angabe zum Seitenairbag unter Punkt 9.12.2 der Gesamtbetriebserlaubnis weiterhin optional ist.

§22 91909*00

Auflagen:

- 1 Nur für viertürige Fahrzeuge
- 2 Sitzerrhöhungen 20mm und 40mm zulässig
- 3 nicht für Fahrzeuge mit proaktiven Insassenschutzsystemen in Verbindung mit elektrischer Sitzeinstellung
- 4 Bei Fahrzeugen mit Seitenairbag im Originalsitz ist nach dem Umbau ein geeignetes Piktogramm „Seitenairbag ohne Funktion“ gut sichtbar anzubringen.
- 5 Bei Fahrzeugen mit Sitzbelegungserkennung im Originalsitz ist nach dem Umbau ein geeignetes Piktogramm „Sitzbelegung ohne Funktion“ gut sichtbar anzubringen.

S22 91909*00